

STRENG VERTROUWELIJK

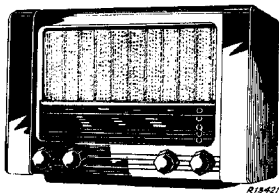
Voor Service Handelaren

Copyright

SERVICE DOCUMENTATIE

voor de ontvanger

293A



1951

Voor voeding uit wisselstroomnetten

GOLFOEBIEDEN

KG2b : 24,5 - 32,5 m	{ 12,35 - 9,24 MHz	M.F. : 452 kHz
KG2 : 16 - 52 m	{ 18,75 - 5,77 MHz	
MG : 180 - 585 m	{ 1667 - 512,8 kHz	
LG : 693 - 2000 m	{ 433 - 150 kHz	

BEDIENINGSKNOPPEN

Van links naar rechts:

1. Toonregelaar
2. Netschakelaar + volumeregelaar
3. Golfgebied + radio-gramfoonschakelaar
4. Afstemming

NETSPANNING

110, 125, 145, 200, 220  
en 245 V ~

VERBRUIK

ca. 45 Watt

BUIZEN

B1 : ECH42  
B2 : EAF42  
B3 : EBC41  
B4 : EL41  
B5 : AZ41

AFMETINGEN

Lengte : 43,5 cm } knoppen  
Diepte : 19,5 cm } inbegre-  
Hoogte : 30 cm } pen

LUIDSPREKER

Typenr. 9744 X.

SCHAALVERLICHTINGSLAMPEN

L1 : 8045D-00  
L2 : 8045D-00

BANDBREEDTE

De MF bandbreedte (1:10)  
gemeten vanaf g1 van B1  
bedraagt ongeveer 10 kHz.  
De "overall"bandbreedte  
(1:10) gemeten vanaf de  
antennebus bedraagt onge-  
veer 9,5 kHz bij 1000 kHz  
en bij 250 kHz.

HET AFREGELLEN VAN DE ONTVANGER

Om de ontvanger af te regelen is het noodzakelijk om het apparaat uit te kasten. De oscillatorfrequentie is op alle golfbereiken hoger dan de signaalfrequentie.

A. DE M.F. CIRCUITS

1. Draai de golfbereikschakelaar op M.G. ; de variabele condensator op minimum capaciteit, de volumeregelaar op maximum en de toonregelaar op scherp. Aard het chassis en sluit een outputmeter via trimtransformator op de extra luidsprekerbussen aan.
2. Voer een gemoduleerd signaal van 452 kHz via een condensator van 32000 pF aan g1 van de mengbuis B1 toe.
3. Draai de kernen van de M.F. spoelen bijna geheel uit.

Indien de derde M.F. kring (S24-S25) afgeregeld wordt moet de vierde kring (S26-S27) door middel van een capaciteit van 80 pF verstemd worden.

Wanneer de eerste M.F. kring (S20-S21) afgeregeld wordt, moet de tweede M.F. kring (S22-S23) met een capaciteit van 80 pF verstemd worden.

Het trimmen gebeurt in onderstaande volgorde:

- |                                      |         |                 |
|--------------------------------------|---------|-----------------|
| 3e M.F. kring S24-S25 dit is spoel F | (boven) | verstem S26-S27 |
| 4e M.F. kring S26-S27 dit is spoel F | (onder) |                 |
| 1e M.F. kring S20-S21 dit is spoel E | (onder) | verstem S22-S23 |
| 2e M.F. kring S22-S23 dit is spoel E | (boven) |                 |

Als een kring afgeregeld is, mogen de hiervoor getrimde kringen niet meer bijgeregeld worden. Geschiedt dit toch dan moet opnieuw met trimmen worden begonnen.

De kernen van de M.F. spoelen mogen niet te sterk verwarmd worden omdat de kernhouder van plastic is vervaardigd en verwarming dus beschadiging van deze houder tot gevolg heeft.

De kernen moeten daarom met "Vaseline smeltmassa" (zie Lijst van Onderdelen) afgelakt worden. Het aflakken kan dan met een lauwwarme soldeerbout geschieden, aangezien bovengenoemde substantie een laag smeltpunt bezit.

DE M.F. ZUIGKRING

1. Golfgebiedschakelaar op M.G.; variabele condensator op maximum capaciteit, volumeregelaar op maximum en toonregelaar op scherp. Het chassis aarden en een outputmeter via trimtransformator op de extra luidsprekerbussen aansluiten.
2. Een gemoduleerd signaal van 452 kHz via de normale kunstantenne aan de antennebus toevoeren.
3. C6 op minimum output afregelen.
4. C6 aflakken.

B. DE H.F. en OSCILLATORRTINGEN (zie fig. 1)

Aangezien de ontvanger uitgekast moet worden, wordt voor het afregelen een hulpschaal gebruikt.

Deze schaal wordt door fig. 2 weergegeven en is gemakkelijk van stevig papier of dun bordpapier te maken. Deze schaal wordt door middel van 2

krokodilklemmen aan het chassis bevestigd. (zie fig. 3). Een stuk blank montagedraad A gebogen over een hoek van  $60^{\circ}$  wordt aan de kabel voor de wijzeraandrijving gesoldeerd en wel zodanig, dat wanneer de afstemcondensator in de stand minimum capaciteit staat, deze hulpwijzer zich precies boven het nulpunt van de hulpschaal bevindt (zie fig. 3).

Deze draad dient nu als indicator bij het afregelen.

De H.F. kringen worden nu in de volgende volgorde afgeregeld:

K.G.2; K.G. 2b; M.G. en L.G.

Indien K.G. 2 afgeregeld moet worden dan moet K.G.2b opnieuw afgeregeld worden.

Het afregelen geschiedt nu als volgt:

Volumeregelaar op maximum, toonregelaar op scherp.

Chassis aarden en outputmeter via trimtransformator op de extra luidsprekerbussen aansluiten. De hulpwijzer op het nulpunt van de hulpschaal instellen (de variabele condensator staat bij deze stand op minimum capaciteit). Hierna volgens de tabel te werk gaan.

1	Golfgebiedschakelaar in stand	K.G.2	K.G.2b	M.G.	L.G.
2	Met behulp van de afstemknop de wijzer op het trimpunt brengen	1	1	1	1
3	Gemoduleerd signaal van via kunstantenne toevoeren	18MHz	12,35MHz	1550 kHz	405 kHz
4	Trim op maximum output	C25, C9	C18, C13	C26 C10	C30 C11
5	Met behulp van de afstemknop de wijzer op het trimpunt voor brengen	var. cond. op stand maximum capacit.	-	3	2
6	Gemoduleerd signaal van via kunstantenne aan de antennebus toevoeren	5,77 MHz	-	545 kHz	160 kHz
7	Trim op maximum output	C24	-	C27	C28
8	Herhaal de punten	2-7	-	2-7	2-7
9	De trimmers aflakken	C24, C25 C9	C18, C13	C26 C27 C10	C30 C11 C28

#### HET UITKASTEN

1. Achterwand verwijderen.
2. Verwijder de knoppen (van de assen trekken) en maak de wijzer los van de aandrijfsnaar.
3. Soldeer de luidsprekeraansluitingen en de aardverbinding van het chassis los.
4. Verwijder de schroeven uit de bodem (4 stuks). Het chassis kan nu uit de kast genomen worden.

#### DE AANDRIJVING

De wijze, waarop de snaren zijn aangebracht wordt in fig. 4 aangegeven;

in deze afbeelding zijn tevens de lengten van deze snaren aangegeven.

STROMEN EN SPANNINGEN

		V <sub>a</sub>	V <sub>g2</sub>	-V <sub>g</sub>	I <sub>a</sub>	I <sub>g2</sub>
	Buizen	Volt	Volt	Volt	mA	mA
ECH42	Hexode	251	84	1,5	2,15	3,6
	Triode	136	-	-	3,4	-
EAF42	Penthode	251	84	1,5	3,5	1
	Diode	-	-	-	-	-
EBC41	Triode	106	-	1,5	0,1	-
	Diode	-	-	-	-	-
EL41	Penthode	248	253	6,5	33	4,6

VC1 = 280 V

VC2 = 260 V

Bovenstaande metingen werden verricht met het Universele testinstrument GM 4257. Golflijngteschakelaar op M.G. Geen signaal op de antennebus.

LUIDSPREKER (Type 9744 X)

Bij defect raken van de luidspreker moet deze in zijn geheel worden vernieuwd, daar dit type niet gerepareerd kan worden.

## SPOELEN-COILS-BOBINES-SPULEN

S1			S16	4 ohm	
S2			S17	7 ohm	
S3		A3 141 63.1	S18	8 ohm	A3 121 87.0
S4			S19	20 ohm	
Z1			S20	3,2 ohm	
S5	34 ohm		S21	4,5 ohm	
C6	30 pF	A3 140 08.0	S22	3,2 ohm	
S6	2,4 ohm		S23	4,5 ohm	A3 121 94.?
S7	1 ohm	A3 121 88.0	C32	115 pF	
S8	50 ohm	A3 111 77.0	C33	115 pF	
S9	2,4 ohm		S24	3,2 ohm	
S10	5,5 ohm	A3 121 86.0	S25	4,5 ohm	
S11	170 ohm		S26	3,2 ohm	
S12	42 ohm		S27	4,5 ohm	A3 121 94.2
S13	2 ohm		C34	115 pF	
S14	1 ohm	A3 121 89.1	C35	115 pF	
S15	1 ohm		S28	730 ohm	
			S29	730 ohm	A3 151 15.0
			S30	1 ohm	

## CONDENSATOREN-CONDENSERS-CONDENSATEURS-KONDENSATOREN

C1	50 uF	48 317 09/50+50	C24	175 pF	49 005 52.2
C2	50 uF		C25	30 pF	28 212 36.4
C3	100 uF	48 313 22/100	C26	30 pF	28 212 36.4
C4	12-492 pF		C27	400-575 pF	49 005 55.0
C5	12-492 pF	49 001 31.0	C28	175 pF	49 005 52.2
C6	30 pF	Zie spoelen, see coils, voir bo- bines, siehe Spulen	C29	22 pF	48 601 10/22E
C7	6,8 pF	48 601 99/68E	C30	30 pF	28 212 36.4
C8	39 pF	48 601 10/39E	C31	47000 pF	48 751 20/47K
C9	30 pF	28 212 36.4	C32	115 pF	Zie spoelen
C10	30 pF	28 212 36.4	C33	115 pF	See coils
C11	30 pF	28 212 36.4	C34	115 pF	Voir bobines
C12	22000 pF	48 758 20/22K	C35	115 pF	Siehe Spulen
C13	30 pF	28 212 36.4	C36	22 pF	48 601 10/22E
C14	96 pF	48 601 02/96E	C37	0.15 uF	48 750 20/150K
C15	235 pF	48 601 01/235E	C38	0.1 uF	48 751 20/100K
C16	96 pF	48 601 02/96E	C39	33000 pF	48 750 20/33K
C17	235 pF	48 601 01/235E	C40	22000 pF	48 750 20/22K
C18	30 pF	28 212 36.4	C41	47 pF	48 601 20/47E
C19	100 pF	48 601 20/100E	C42	22000 pF	48 751 20/22K
C20	33 pF	48 601 20/33E	C43	10000 pF	48 750 20/10K
C21	47000 pF	48 750 20/47K	C44	100 pF	48 601 10/100E
C22	47000 pF	48 751 20/47K	C45	680 pF	48 601 20/680E
C23	220 pF	48 601 20/220E	C46	56000 pF	48 750 20/56K
			C51	47 pF	48 601 20/47E

## WEERSTANDEN-RESISTANCES-WIDERSTAENDE

R1	1200 ohm	49 379 79.0	R13	0.275 Mohm	49 500 96.0
R2	100 ohm	48 426 10/100E	R14	0.075 Mohm	
R3	33 ohm	48 426 10/33E	R15	0.47 Mohm	48 425 10/470K
R4	0.82 Mohm	48 425 10/820K	R16	1.5 Mohm	48 426 10/1M5
R5	47000 ohm	48 425 10/47K	R17	0.15 Mohm	48 427 10/150K
R6	33000 ohm	48 427 10/33K	R18	0.82 Mohm	48 426 10/820K
R7	34000/20ohm	48 427 10/68K	R19	0.22 Mohm	48 427 10/220K
R8	1 Mohm	48 425 10/1M	R20	47000 ohm	48 425 10/47K
R9	1 Mohm	48 425 10/1M	R21	0.5 Mohm	49 473 04.0
R10	1.5 Mohm	48 425 10/1M5	R22	0.18 Mohm	48 425 10/180K
R11	10000 ohm	48 425 10/10K	R23	0.22 Mohm	48 425 10/220K
R12	56000 ohm	48 425 10/56K	R24	68000 ohm	48 425 10/68K

LIJST VAN ONDERDELEN EN GEREEDSCHAPPEN

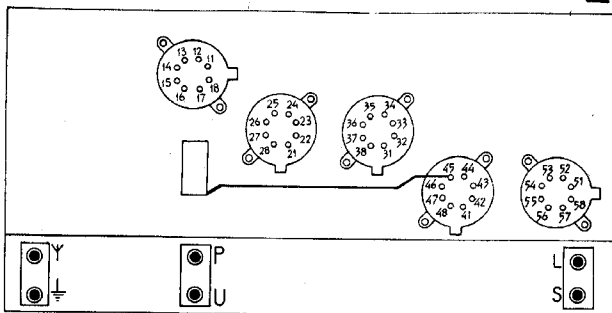
Bij bestelling steeds vermelden

1. Codenummer
2. Omschrijving
3. Typenummer van het apparaat

Omschrijving	Codenummer
Kast	A3 367 95.0
Wijzer	A3 692 04.0
Achterwand	A3 251 89.0
Rubberring om schaal (2x)	A1 757 92.0
Rubber tule onder chassis (4x)	A3 327 14.0
Sterlijst	A3 384 57.0
Cylinderschroef 5x25	07 735 25.0
Knop (4x)	R3 608 74.0
Bladveer in knop	28 753 01.2
Schaal (Noord)	
Schaal (Zuid)	
Variabele condensator met trommel	49 001 31.0
Rubbertule (onder varco)	A3 642 11.0
Stekerbuisplaat (antenne-aarde)	A3 381 10.0
Trekveer in varco trommel	A3 646 26.0
Trekveer (wijzeraandrijving)	A3 646 14.0
Lamphouder voor schaalverlichting	A3 359 69.0
Trommel voor wijzeraandrijving (111)	23 644 40.2
Trommel (kleine) (111)	23 644 75.0
As (afstemming)	A3 333 15.0
As (toonregelaar)	A3 429 49.2
As (volumeregelaar)	A3 429 50.0
Aansluitplaat (spanningscarroussel)	A1 354 86.2
Knop (spanningscarroussel)	28 855 29.1
<u>LUIDSPREKER</u> Type 9744 X	
<u>GEREEDSCHAP</u>	
Service oscillator	GM 2882 of GM 2883 of GM 2884
Universeel meetinstrument	GM 4256 of GM 4257
Vaseline smeltmassa	X X 009 47.0

293A

III



R12204

x1	11	17	18	21	24	27	28	31	34	35	37	38	41	47	48	P
	495	495	495	495	495	495	495	495	495	495	495	495	495	495	495	495
x1	U	L	S	Y			C4									
	495	435	495	24-32	16-52	16-52	180-585	696-2000	gram.							
				335	335	490	240	55	495							
x1	C5															
	16-52	gram														
	490	280														
x10	22	45	Y													
	185	185	180-585	696-2000												
			170	95												
x10 <sup>2</sup>	12	42	52	56	57	58										
	400	100	290	290	185	185										
x10 <sup>4</sup>	13	14	15	25												
	300	265	300	300												
x10 <sup>5</sup>	16	23	26	32	33	46	P*	C5								
	75	160	100	165	75	240	300	180-585	696-2000							
								445	445							
5x10 <sup>5</sup>																

x10 <sup>-3</sup>										x1						
x10 <sup>-2</sup>	13	14	15	25	26	36	46			x10	45	58				
	265	225	285	285	210	45	95				185	195				
x10 <sup>-1</sup>	42	52	56													
	285	240	240													

\* Commutateur  
Waverangeswitch  
golfgebiedschak.  
Wellenbereichsch. } pos gram.

R:  $\frac{C2}{C2}$   
= C2/45

GM4257

R12200

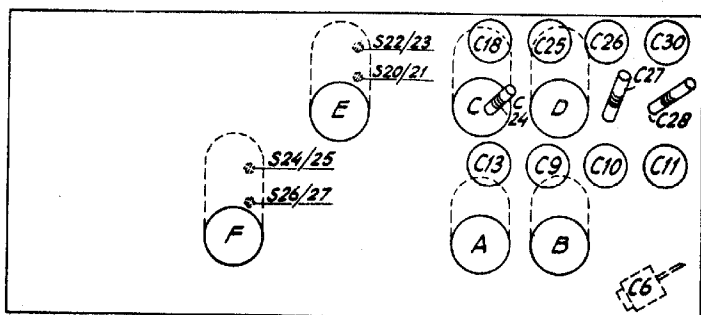


FIG. 1

R12201

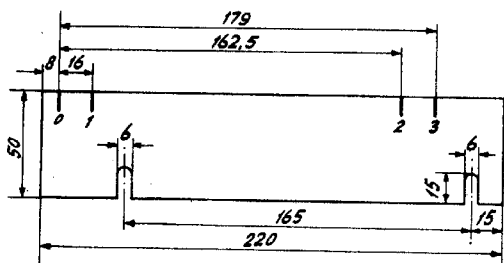


FIG. 2

R13417

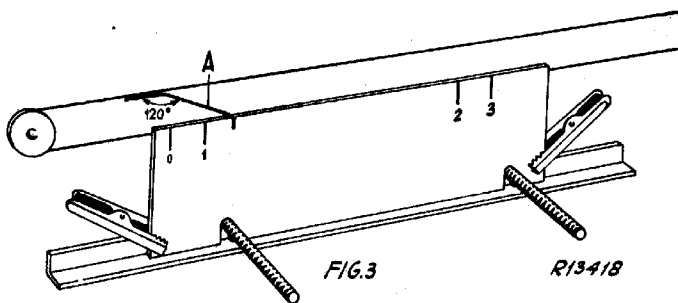


FIG. 3

R13418



293A

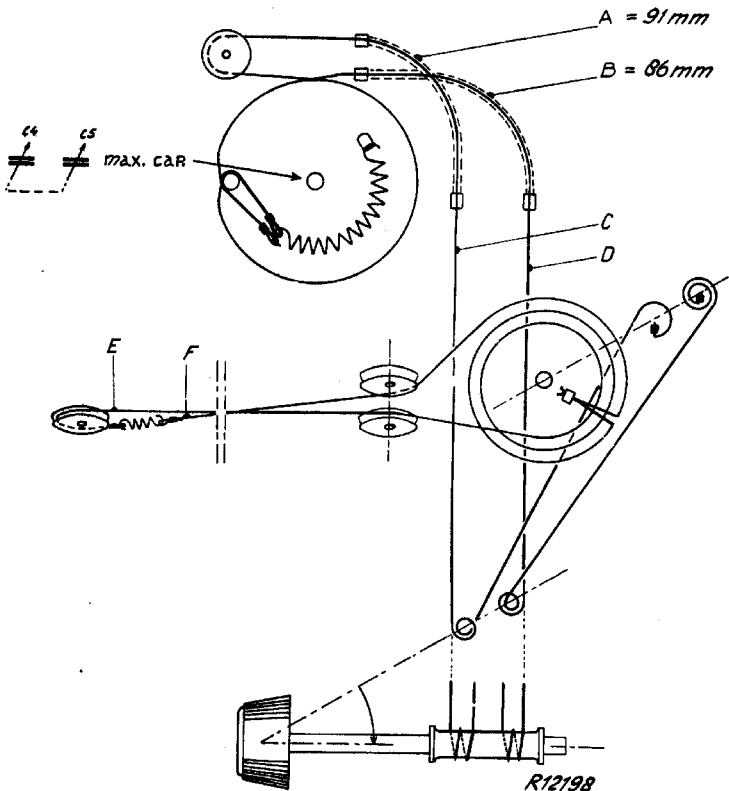
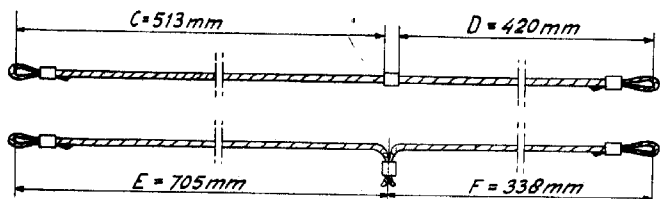


FIG.4

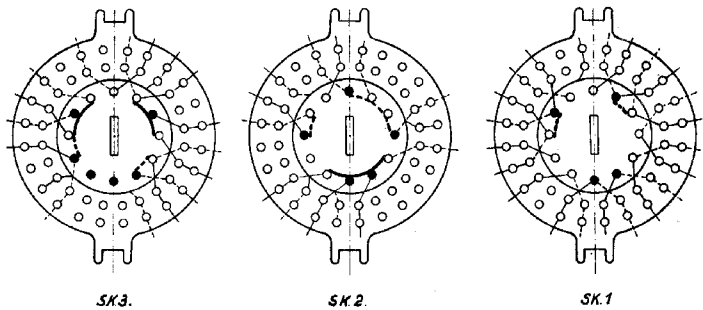


Fig 5

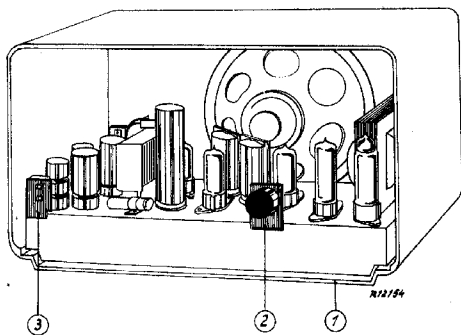
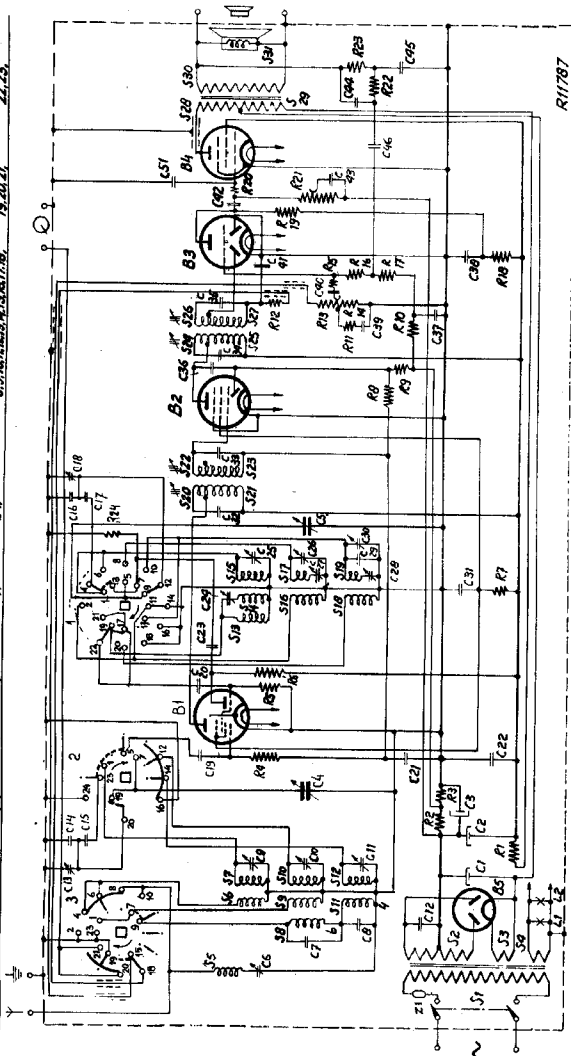


Fig. 6

S:	1, 2, 3, 4, 5, 6, 7, 8, 9, 10, 11, 12	13, 14, 15, 16, 17, 18, 19, 20, 21, 22, 23	24, 25, 26, 27	28, 29, 30, 31
C:	6	7, 8, 9, 10, 11, 12, 13, 14, 15, 16, 17, 18, 19, 20, 21, 22, 23, 24, 25, 26, 27, 28, 29, 30, 31, 32, 33	34, 35, 36, 37, 38, 39, 40, 41, 42, 43, 44, 45	46, 47, 48, 49, 50, 51, 52, 53, 54, 55, 56, 57, 58, 59, 60, 61, 62, 63, 64, 65, 66, 67, 68, 69, 70, 71, 72, 73, 74, 75, 76, 77, 78, 79, 80, 81, 82, 83, 84, 85, 86, 87, 88, 89, 90, 91, 92, 93, 94, 95, 96, 97, 98, 99, 100
R:	1, 2, 3, 4, 5, 6, 7, 8, 9, 10, 11, 12, 13, 14, 15, 16, 17, 18, 19, 20, 21, 22, 23, 24, 25, 26, 27, 28, 29, 30, 31, 32, 33, 34, 35, 36, 37, 38, 39, 40, 41, 42, 43, 44, 45, 46, 47, 48, 49, 50, 51, 52, 53, 54, 55, 56, 57, 58, 59, 60, 61, 62, 63, 64, 65, 66, 67, 68, 69, 70, 71, 72, 73, 74, 75, 76, 77, 78, 79, 80, 81, 82, 83, 84, 85, 86, 87, 88, 89, 90, 91, 92, 93, 94, 95, 96, 97, 98, 99, 100			

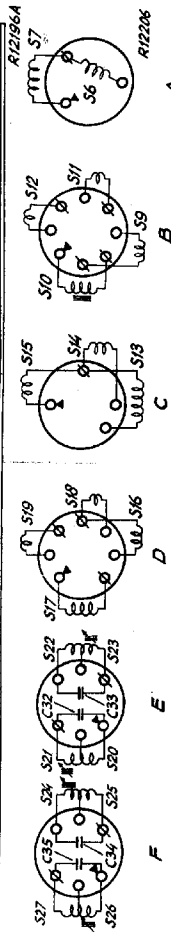
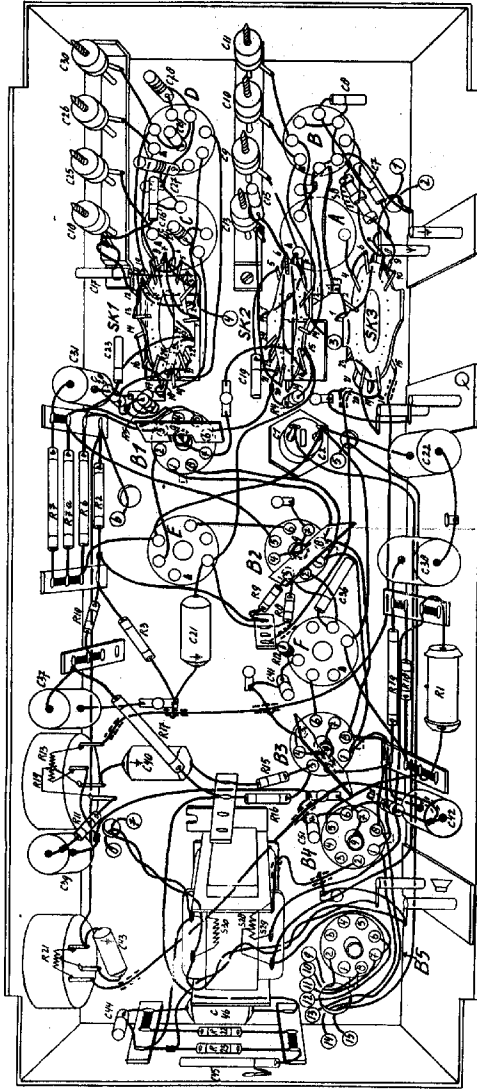


R11787





3.	28, 29, 30.	F.	E.	A. C.	B.	B. D.
4.	43.	39.	51, 42.	40.	37.	41.
5.	45, 44, 46.	21.	11, 20, 16, 14, 15, 17.	19, 18, 1.	12, 3, 10, 8, 9.	7, 2, 6, 2.
6.	23, 22.				5, 4.	24.
				22, 1, 2.	23, 3, 1, 19, 23.	17, 24, 22, 13, 15, 7, 16, 25, 27, 28, 29, 26, 30, 28, 8, 32, 11.



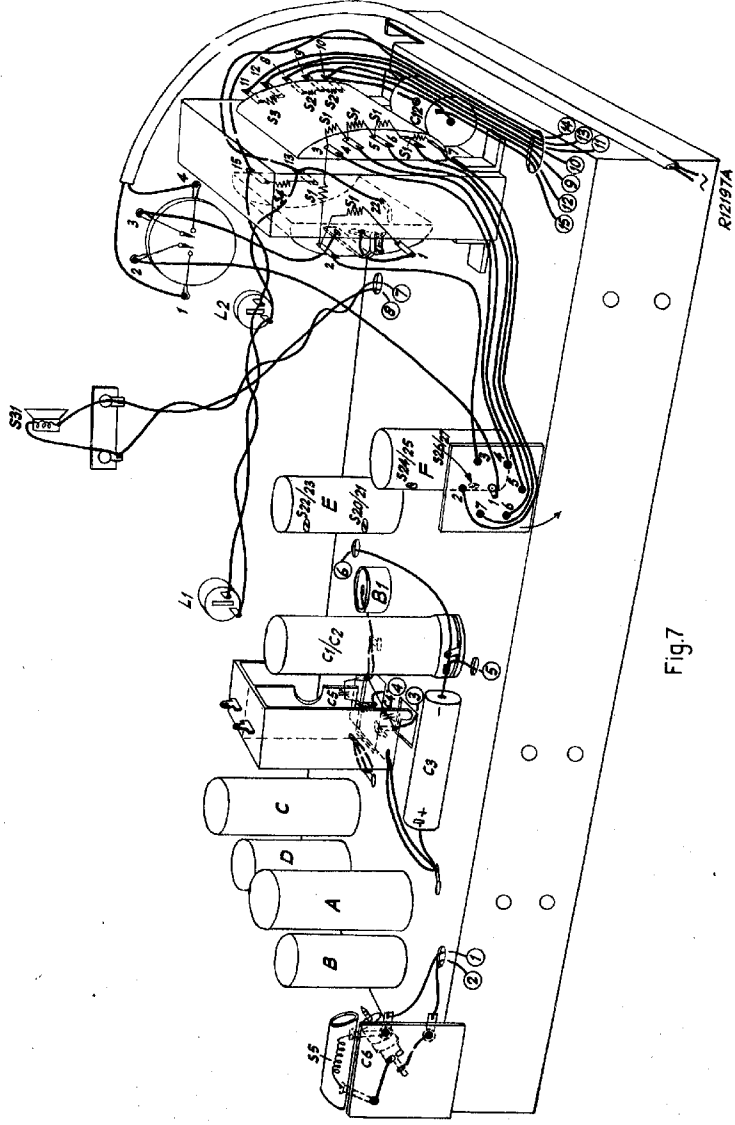


Fig. 7

R12197A